

ICS 点击此处添加 ICS 号

CCS 点击此处添加 CCS 号

T/CADPA

中国音像与数字出版协会团体标准

T/CADPAXXXX—XXXX

图书数字化输出格式

Format for digital output of books

（征求意见稿）

（本草案完成时间：2023-10-26）

在提交反馈意见时，请将您知道的相关专利连同支持性文件一并附上。

XXXX-XX-XX 发布

XXXX-XX-XX 实施

中国音像与数字出版协会 发布

目 次

前言	II
1 范围	1
2 规范性引用文件	1
3 术语和定义	1
4 缩略语	1
5 图书数字化输出格式文件结构	1
5.1 文件结构	1
5.2 Main.xml 文件结构	2
5.3 EPUB 电子书结构	6
附录 A（资料性） 图书数字化输出格式样例	10
A.1 XML 格式样例	10
A.2 EPUB 样例	12
参考文献	16

前 言

本文件按照GB/T 1.1—2020《标准化工作导则 第1部分：标准化文件的结构和起草规则》的规定起草。

本文件由中国音像与数字出版协会提出并归口。

本文件起草单位：XXX。

本文件主要起草人：XXX。

图书数字化输出格式

1 范围

本文件规定了图书资源数字化输出格式的定义、使用和标引方法。
本文件适用于出版行业图书数字资源制作、加工和管理。

2 规范性引用文件

下列文件中的内容通过文中的规范性引用而构成本文件必不可少的条款。其中，注日期的引用文件，仅该日期对应的版本适用于本文件；不注日期的引用文件，其最新版本（包括所有的修改单）适用于本文件。

GB/T 25100—2010 信息与文献 都柏林核心元数据元素集
CY/T 96—2013 电子书内容术语

3 术语和定义

CY/T 96界定的以及下列术语和定义适用于本文件。

3.1

电子图书 e-book

数字图书

通过相关设备直接呈现文字、图像、音频、视频等内容，具有相当篇幅的专题数字出版产品。

[来源：CY/T 96，定义4.2.5]

3.2

图书数字化输出格式 format for digital output of books

出版机构对图书进行数字化加工后所输出的文件格式，包括电子书格式、媒体文件格式、原始文件格式、元数据格式四类。

4 缩略语

下列缩略语适用于本文件。

EPUB：电子出版（Electronic Publishing）

PDF：可携带文档格式（Portable Document Format）

XML：可扩展标记语言（Extensible Markup Language）

XSD：XML文档的合法构建模块（XML Schema Definition）

DocBook：一种“所想即所得”的文档编写工具（DocBook）

5 图书数字化输出格式文件结构

5.1 文件结构

文件结构包括一个主文件（Main.xml）和若干个文件夹（也可以自定义为多个文件夹）。具体示例如图1所示。

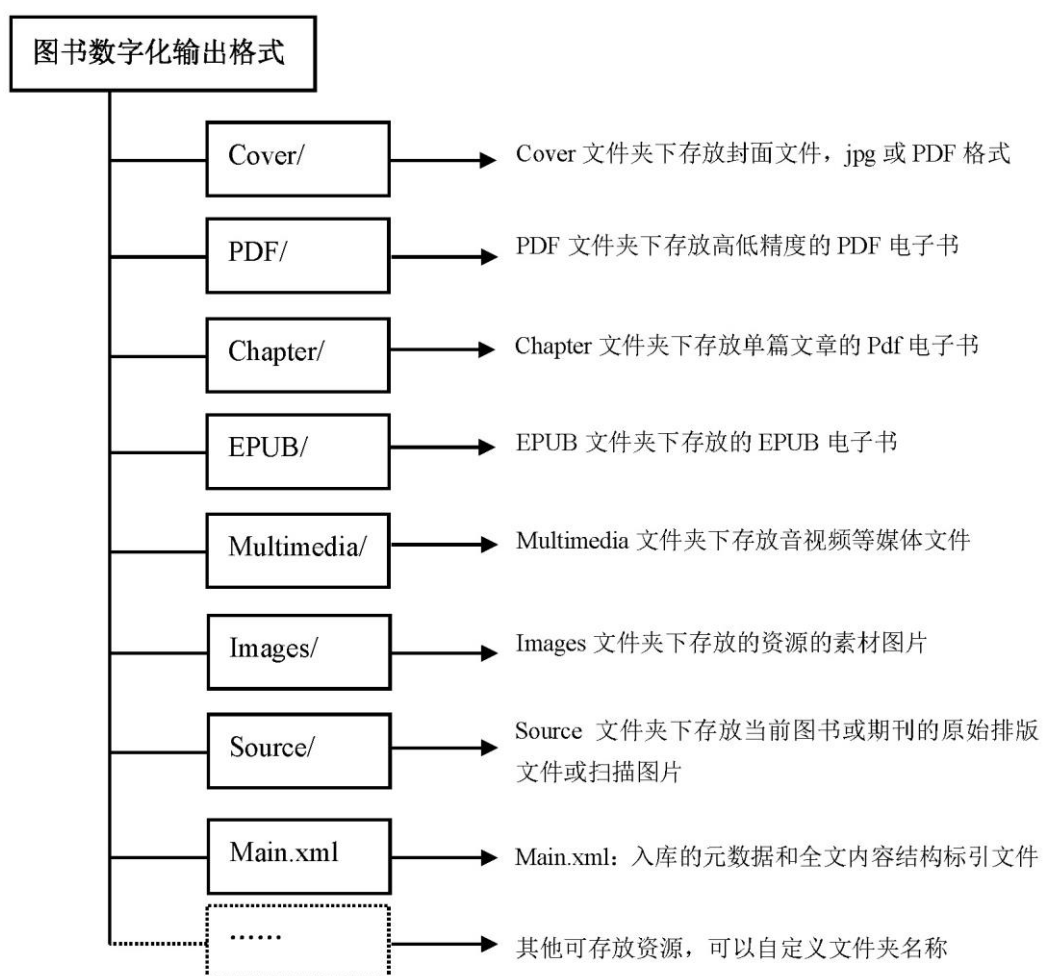


图1 文件结构

5.2 Main.xml 文件结构

5.2.1 文件结构

Main.xml是数字资源的全文碎片化结构和入库元数据信息文件，也可以包含全文的内容结构标引，Main.xml的内容结构资源基于DocBook的标准。一个全文标引的Main.xml标准结构如图2所示。

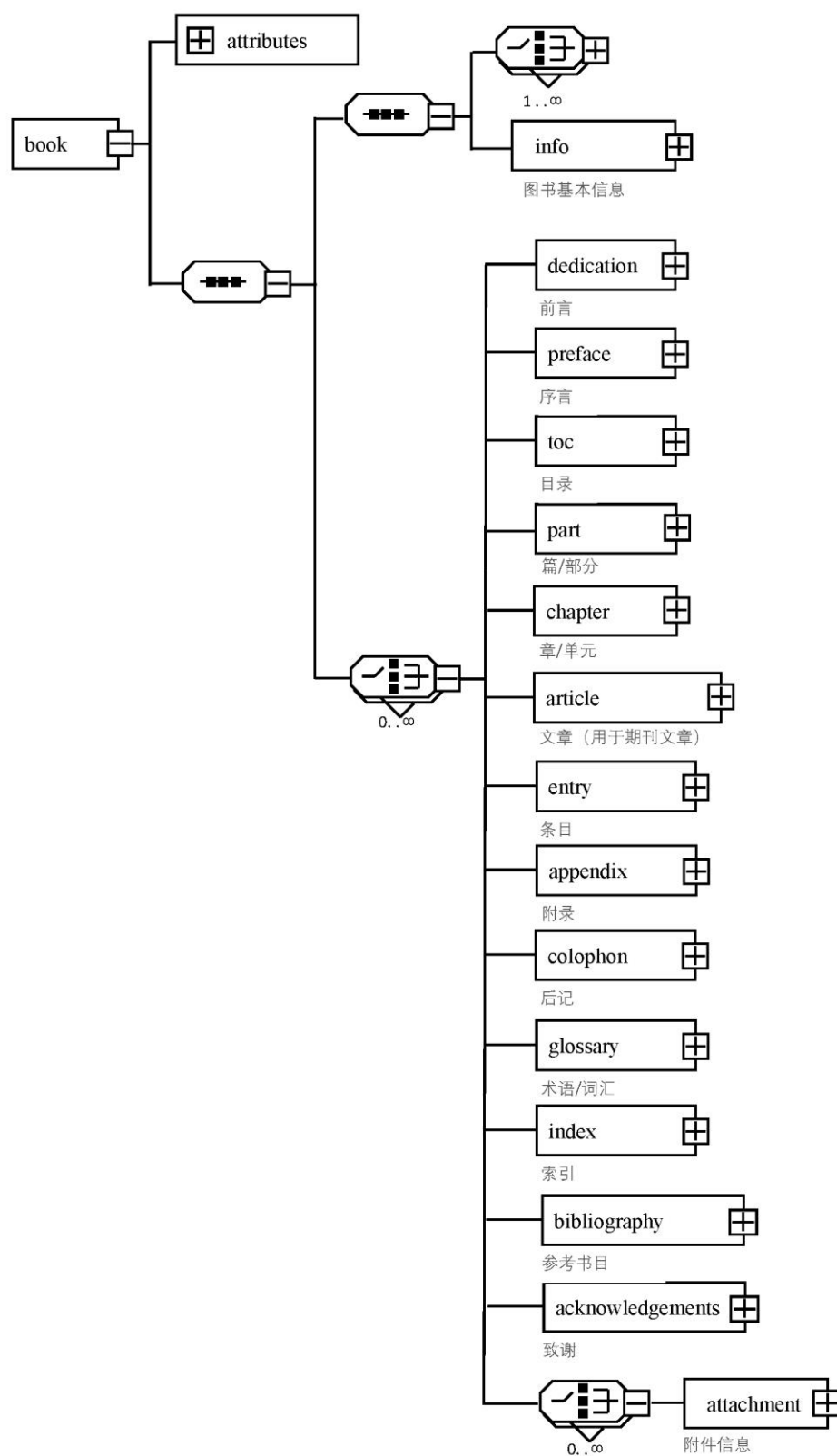


图2 Main.xml 标准结构

5.2.2 元数据

Main.xml元数据见表1。

表1 Main.xml 元数据

属性名称	字段 (DocBook)	其他标引备注
标题	丛书名 title role="seriestitle" 图书标题 title 源书名 title role="sourcetitle" 副标题 subtitle 多语种标题使用 lang 属性区分, 如英文标题的表示方法如下: <title xml:lang="en">×××</title> <subtitle xml:lang="en">×××</subtitle>	书名title 丛书名seriesname 源书名sourcename 副书名subtitle 英文副书名esubtitle
书号	biblioid class="isbn/issn/isrn/pubsnumber/other" otherclass="××"	other定义其他非标准编号, cip号, 印次使用otherclass定义
作者	authorgroup 作者 author role="主编/编写/编著/著" (作者的责任关系标引属性) {个人作者姓名 personname 组织/机构名称 orgname} 编辑editor {个人作者姓名 personname 组织/机构名称 orgname} 非作者非编辑人员信息othercredit {个人作者姓名 personname 组织/机构名称 orgname}	othercredit属性 class 可选值有: copyeditor (版权编辑); graphicdesigner (美术编辑); productioneditor (产品编辑); technicaleditor (技术编辑); translator (译者); other (其他贡献者)
出版者、出版社	publisher 出版者名称publishername 出版者地址address	—
版权声明	copyright {版权年份year 版权所有者holder}	定义版权年份和版权所有者
关键字	关键词组keywordset {关键词keyword}	—
摘要	摘要abstract {段落para}	—
发布信息 (其他需标注的信息)	版权信息releaseinfo role="cip" 图书类型releaseinfo role="booktype" 图书定价releaseinfo role="price" 数字化加工单位releaseinfo role="transcodingcompany" 图书语种releaseinfo role="language" 开本releaseinfo role="format" 尺寸 releaseinfo role="papersize" 印刷厂releaseinfo role="printcompany" 页数releaseinfo role="totalpages" 中图分类号releaseinfo role="ztfclasscode" 数字版权releaseinfo role="digitcopyright" 印张releaseinfo role="yinzhang" 字数releaseinfo role="qianzishu" 外部文件链接: {releaseinfo role="singlehighpdf" releaseinfo role="epub" releaseinfo role="mobi" releaseinfo role="..."}	描述图书的版权页信息、外部链接文件, 其他需标注的信息
封面	cover {媒体文件链接mediaobject}	直接链接封面图片
版本信息	版本信息集合revhistory {条目revision}	—

属性名称	字段 (DocBook)	其他标引备注
	版本号revnumber 日期date 版本说明revremark }	
法律声明	legalnotice {段落para }	—
标准扩展信息	标准分类releaseinfo role="standardclassify" 中标分类releaseinfo role="cnstandardtype" 标准号releaseinfo role="standardno" 状态releaseinfo role="status" 起草单位releaseinfo role="qicaounit" 归口单位releaseinfo role="guikouunit" 标准发布日期releaseinfo role="publicdate" 标准实施日期releaseinfo role="actiondate" 作废日期releaseinfo role="abolishdate" 引用标准releaseinfo role="quoteno" 被引用标准releaseinfo role="bequoteno" 采用标准releaseinfo role="cyno" 被采用标准releaseinfo role="becyno" 代替标准releaseinfo role="replaceno" 被替代标准releaseinfo role="bereplaceno" 适用范围releaseinfo role="bzscope"	—
注：内容标引具体可参考DocBook DTD的SGML版本和XML版本，以及其他语言的XML版本。其他需标引的信息可根据平台进行扩展，扩展的基础信息需要对入库程序做相应的映射配置。		

5.2.3 内容结构

Main.xml内容结构见表2。

表2 Main.xml 内容结构

属性名称	标引字段	其他标引备注
文章层级结构	前言 dedication 序言 preface 目录 toc 篇/部分 part 章/单元 chapter 节 sect1 小节 sect2...sectN 文章 条目 entry (工具书、词典条目) 附录 appendix 后记 colophon 术语/词汇 glossary 索引 index 参考书目 bibliography 致谢 acknowledgements 附件信息 attachment	出现在目录内容前面的编委会名单、其他说明等文前辅文内容都使用前言标签标引
文章标题	标题 title 副标题 subtitle 多语种标题使用 lang 属性区分, 如英文标题的表示方法如下: <title xml:lang="en">×××</title> <subtitle xml:lang="en">×××</subtitle>	—

5.3 EPUB 电子书结构

5.3.1 文件结构

常用的一个EPUB文件就是一个简单的zip格式文件（使用.epub扩展名），其中包括按照预先定义的方式来排列的文件。常规的EPUB文件目录结构如图3所示。

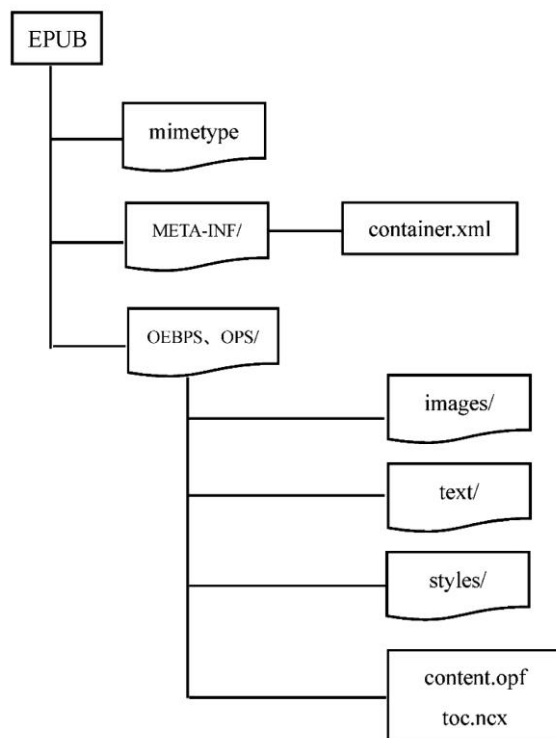


图3 EPUB 文件目录结构

5.3.2 EPUB 构成文件及文件夹命名规则

EPUB文件及文件夹的命名规则和内容要求见表3。

表3 EPUB 文件及文件夹的命名规则和内容要求

项目	命名规则	存放位置	是否必备	内容、规则样式
图片文件夹	images	OPS或OPEBPS文件夹/	否	—
普通图片文件名称	xxxx-x.jpg	图片文件夹	否	.jpg格式
封面图文件	Cover.jpg	图片文件夹	否	.jpg格式
样式表	default.css	OPS或OPEBPS文件夹 /styles文件夹	是	符合css规则
	main.css	OPS或OPEBPS文件夹 /styles文件夹	否	可扩展的样式文件
目录文件	toc.html	OPS或OPEBPS文件夹 /text文件夹/	否	组成格式： nav+ol+li
	toc.ncx	OPS或OPEBPS文件夹/	是	组成格式： navMap+navPoint
opf文件	content.opf	OPS或OPEBPS文件夹/	是	标签顺序：

项目	命名规则	存放位置	是否必备	内容、规则样式
				metadata→manifest→spine/metadata→manifest→spine→guide
封面文件	coverpage.html	OPS或OPEBPS文件夹 /text	否	p标签, css样式
文前辅文	frontxxx.html	OPS或OPEBPS文件夹 /text	否	p标签, css样式 文中图片image标签, 如果p标签包含image标签, 则后面紧跟一个p标签用于图说, 属性自定义
正文文件	chapterxxx.html	OPS或OPEBPS文件夹 /text	是	
文后辅文	backxxx.html	OPS或OPEBPS文件夹 /text	否	

5.3.3 mimetype 文件

EPUB电子书包含mimetype的文件, 用以说明EPUB的文件格式。

mimetype文件内容为: application/epub+zip

5.3.4 META-INF 目录

META-INF用于存放容器信息, 默认情况下该目录包含一个文件, 即container.xml。

container.xml文件内容为:

```
<?xml version="1.0" ?>
<container version="1.0" xmlns="urn:oasis:names:tc:opendocument:xmlns:container">
  <rootfiles>
    <rootfile full-path="OPS/content.opf" media-type="application/oebps-package+xml"/>
  </rootfiles>
</container>
```

注意: OPS根据实际电子书内容的存放位置填写, 一般是OEBPS或OPS。

5.3.5 OEBPS/OPS 功能

OEBPS/OPS定义了电子图书的公共词汇表, 特别是可作为图书内容的格式, 如XHTML和CSS, 其主要功能有:

- 用XHTML (或者DTBook) 来构筑书的内容;
- 用一系列CSS来定义书的格式和版面设计;
- 支持png、jpeg、gif、svg的图片格式。

5.3.6 Content.opf 构成要素

5.3.6.1 元数据信息

Content.opf的元数据信息组成有DC-metadata和X-metadata两种。其中DC-metadata元素构成采用GB/T 25100中的15项元素集, 包括:

title: 题名;
creator: 责任者;
subject: 主题词或关键词;
description: 内容描述;
publisher: 出版者;
contributor: 贡献者或其他次要责任者;
date: 日期;
type: 类型;
format: 格式;
identifier: 标识符;
source: 来源;
language: 语种;
relation: 相关信息;

coverage: 覆盖范围;

rights: 权限描述。

X-metadata为扩展元素, 如果有些信息在上述元素中无法描述, 则在此元素中进行扩展。

5.3.6.2 文件列表 manifest

manifest列出了package包含的所有文件(xhtml、css、jpg、png、ncx等)。EPUB鼓励使用css设定图书内容的样式, 因此manifest中也包含CSS。注意: 进入数字图书的所有文件都必须在manifest中列出。该元素由三个属性构成, 具体包括:

- a) id: 文件的ID号;
- b) href: 文件的相对路径;
- c) media-type: 文件的媒体类型。

示例:

```
<manifest>
<item id="toc" href="toc.ncx" media-type="application/x-dtbnx+xml" />
<item id="styles" href="2eed743bbb2b4a61a93da0dab8fd003c.css" media-type="text/css" />
<item id="cover" href="Cover.jpg" media-type="image/jpeg" />
<item id="coverpage" href="coverpage.html" media-type="application/xhtml+xml" />
<item id="front001" href="front001.html" media-type="application/xhtml+xml" />
...
</manifest>
```

5.3.6.3 书脊 spine toc="toc"

所有xhtml或html文档的线性阅读顺序。其中, spine的toc属性必须包含在manifest列出的.ncx的id号中。可以将opf中spine理解为是书中“页面”的顺序, 解析时按照文档顺序从上到下依次读取。

spine由一个子元素构成: itemref。itemref由一个属性构成: idref, 即参照manifest列出的id号。

示例:

```
<spine toc="toc">
<itemref idref="coverpage"/>
<itemref idref="front001"/>
<itemref idref="front002"/>
<itemref idref="front003"/>
<itemref idref="chapter001"/>
...
</spine>
```

5.3.6.4 指南 guide

guide依次列出电子书的特定页面, 如封面、目录、序言等, 属性值指向文件保存地址。一般情况下, EPUB电子书可以不用该元素。

示例:

```
<guide>
<reference type="toc" title="目录" href="front003.html" />
<reference type="cover" href="coverpage.html" />
</guide>
```

5.3.7 章节信息 toc.ncx 文件包含的要素

5.3.7.1 图书信息 head

toc.ncx文件的head标记中包含四个元数据元素:

- a) uid: 数字图书的唯一ID。该元素应和opf文件中的dc:identifier对应;
- b) depth: 反映目录表中层次的深度;
- c) totalPageCount和maxPageNumber: 仅用于纸质图书, 保留0即可;

5.3.7.2 图书标题 docTitle/text

docTitle/text的内容是图书的标题，与opf文件中的dc:title匹配。

5.3.7.3 目录内容 navMap

navMap是ncx文件中最重要的部分，定义了图书的目录。navMap包含一个或多个navPoint元素，每个navPoint都应包含下列元素：

- playOrder：说明文档的阅读顺序。与opf文件中spine里itemref元素的顺序相同；
- navLabel/text：给出该章节的标题。通常是章的标题或者数字；
- content：它的src属性指向包含这些内容的物理资源。就是opf中manifest的声明的文件；
- 还可以有一个或多个navPoint元素。ncx文件使用嵌套的导航点表示层次结构的文档。

示例：

```
<navMap>
  <navPoint id="navPoint-1" playOrder="1">
    <navLabel>
      <text>封面</text>
    </navLabel>
    <content src="coverpage.html"/>
  </navPoint>
</navMap>
```

5.3.8 images 图片文件夹

存放资源中的插图，图片格式可以为jpg/png等。图片的分辨率可以从150dpi-300dpi之间根据图片质量情况自定义。

名称	大小	日期
DIR		2023
0023-1.jpg	20,263	2022/
SMY.jpg	238,514	2022

5.3.9 text 内容文件夹

存放资源的内容，以html或xhtml后缀名保存的内容文件

chapter001.html	1,030
chapter002.html	408
chapter003.html	674
chapter004.html	6,051
chapter005.html	1,355
chapter006.html	56,160
chapter007.html	106,327

封面命名cover.html

文前辅文frontXXX.html

正文内容chapterXXX.html

文后辅文backXXX.html

5.3.10 styles 样式表

一个资源中可以使用1个或多个样式文件

注意：所有的样式表文件必须在内容中做相应的关联。

DIR	
default.css	5,823

内容中的链接标引：

```
<link href="../../Styles/default.css" rel="stylesheet" type="text/css" />
```

附录 A (资料性) 图书数字化输出格式样例

A.1 XML 格式样例

```

<?xml version="1.0" encoding="utf-8" ?>
- <book xmlns="http://docbook.org/ns/docbook" xmlns:xlink="http://www.w3.org/1999/xlink" version="5.0" xml:lang="zh-cn">
- <info>
  <title role="seriestitle">普通高等教育“十三五”规划教材</title>
  <title>物流学概论</title>
  <title role="sourcetitle" />
  <subtitle />
  <title xml:lang="en" />
  <subtitle xml:lang="en" />
  <biblioid class="isbn">978-7-5114-3234-6</biblioid>
  <biblioid role="bookid">978-7-5114-3234-6</biblioid>
  <biblioid class="other" otherclass="CIP">(2015)第 042086 号</biblioid>
  <biblioid class="other" otherclass="yinci">1</biblioid>
- <authorgroup>
- <author role="编著">
  <personname>陆靖</personname>
  </author>
- <author role="编著">
  <personname>刘彬斌</personname>
  </author>
  </authorgroup>
- <editor role="责任编辑">
  <personname>谢青</personname>
  </editor>
- <othercredit role="责任校对">
  <personname>吕宏</personname>
  </othercredit>
- <othercredit role="封面设计">
  <personname>***</personname>
  </othercredit>
- <publisher>
  <publishername>***出版社</publishername>
  <address>***</address>
  </publisher>
- <copyright>
  <year>2015</year>
  <holder>***</holder>
  </copyright>
- <keywordset>
  <keyword>物流</keyword>
  <keyword>概论</keyword>
  </keywordset>
- <abstract>
  <para>物流是现代经济的基础性产业，被誉为经济领域的“黑大陆”，是企业的“第三利润源”。本书结合物流产业这一特色，深刻阐述了现代物流知识及运用。全书共分为十三章，以我国国家标准中《物流术语》作为编写依据。</para>
  <para>本书兼顾理论性、可读性、趣味性于一身。本书章后附有拓展阅读案例，帮助读者强化理解理论知识，拓展物流研究的视野，激发深入学习物流知识的兴趣。</para>
  <para>本书可作为普通高等院校物流类、工商管理类、电子商务类专业教材，也可供运输与企业物流管理人员学习使用。</para>
  </abstract>
- <releaseinfo role="cip">
  <alt>图书在版编目（CIP）数据</alt>
  <alt>物流学概论/陆靖，刘彬斌编著.—北京：***出版社，2015.3</alt>

```

<alt>ISBN 978-7-5114-3234-6</alt>
 <alt>中国版本图书馆 CIP 数据核字（2015）第 042086 号</alt>
 <alt>未经本社书面授权，本书任何部分不得被复制、抄袭，或者以任何形式或任何方式传播。版权所有，侵权必究。</alt>
 <alt>***出版发行</alt>
 <alt>地址：北京市东城区安定门外大街 58 号</alt>
 <alt>邮编：100011 电话：（010）84271850</alt>
 <alt>读者服务部电话：（010）84289974</alt>
 <alt>http：//www.sinopec-press.com</alt>
 <alt>E-mail：press@sinopec.com</alt>
 <alt>***印刷有限责任公司印刷</alt>
 <alt>全国各地新华书店经销</alt>
 <alt>*</alt>
 <alt>787×1092 毫米 16 开本 14.5 印张 291 千字</alt>
 <alt>2015 年 3 月第 1 版 2015 年 3 月第 1 次印刷</alt>
 <alt>定价：30.00 元</alt>

</releaseinfo>
 <releaseinfo role="booktype">一般图书</releaseinfo>
 <releaseinfo role="price">30.00</releaseinfo>
 <releaseinfo role="transcodingcompany">***公司</releaseinfo>
 <releaseinfo role="language">简体中文</releaseinfo>
 <releaseinfo role="format">16</releaseinfo>
 <releaseinfo role="papersize">787×1092 毫米</releaseinfo>
 <releaseinfo role="printcompany">***印刷有限责任公司</releaseinfo>
 <releaseinfo role="totalpages">231</releaseinfo>
 <releaseinfo role="ztfclasscode">F252</releaseinfo>
 <releaseinfo role="digitcopyright">无</releaseinfo>
 <releaseinfo role="yinzhang">14.5</releaseinfo>
 <releaseinfo role="qianzishu">291</releaseinfo>
 <releaseinfo role="singlehighpdf" xlink:href="spdf/9787511432346H.pdf">单层高精度 PDF</releaseinfo>
 <releaseinfo role="singlelowerpdf" xlink:href="spdf/9787511432346L.pdf">单层低精度 PDF</releaseinfo>
 <releaseinfo role="epub" xlink:href="Epub/9787511432346.epub">图书 EPUB</releaseinfo>
 <releaseinfo role="text" xlink:href="TXT/9787511432346.txt">正文文本文件</releaseinfo>
 <releaseinfo role="source" xlink:href="Source/9787511432346_pb.zip">排版源文件</releaseinfo>
 <releaseinfo role="sourcexml" xlink:href="Source/9787511432346_xml.zip">xml 源文件</releaseinfo>
 <releaseinfo role="GUID">SME97875114323460101-so20230300100000</releaseinfo>

- <revhistory>
 - <revision>
 <revnumber>1</revnumber>
 <date>01/03/2015</date>
 </revision>
 </revhistory>

- <cover>
 - <mediaobject>
 - <imageobject>
 <imagedata fileref="Cover/Cover.jpg" width="2185" depth="3071" />
 </imageobject>
 </mediaobject>
 </cover>

- <legalnotice>
 <para>版权所有 侵权必究</para>
 </legalnotice>
 </info>

- <dedication role="other" xml:id="SME97875114323460101-so20230300100001">
 <title xml:id="SME97875114323460101-so20230300100001.title">扉页</title>
 - <para>
 - <mediaobject>
 - <imageobject>
 - <imagedata role="figure" fileref="Images/titlepage.jpg" align="center" valign="middle" width="2185" depth="3071">
 - <info>
 <pagenums role="bookpage">1</pagenums>
 <pagenums role="pdfpage">2</pagenums>

```

</info>
</imagedata>
</imageobject>
</mediaobject>
</para>
</dedication>
=<toc>
<title>目录</title>
=<tocdiv>
<title>上篇……</title>
<tocentry xlink:href="SME97875114323460101-so20230300100003" pagenum="6" />
=<tocdiv>
<title>第一章 物流概论</title>
<tocentry xlink:href="SME97875114323460101-so20230300100004" pagenum="8" />
=<tocdiv>
=<tocdiv>
=</toc>
=<part xml:id="SME97875114323460101-so20230300100003">
<title xml:id="SME97875114323460101-so20230300100003.title">上篇……</title>
=<chapter xml:id="SME97875114323460101-so20230300100004">
<title xml:id="SME97875114323460101-so20230300100004.title">第一章 物流概论</title>
<info />
<para>虽然这种成本的比较会……</para>
<para>虽然这种成本的比较会……</para>
=<sect1 xml:id="SME97875114323460101-so20230300100005">
<title xml:id="SME97875114323460101-so20230300100005.title">第一节 物流历史与现状</title>
<para>虽然这种成本的比较会……</para>
</sect1>
</chapter>
</part>
.....
</book>

```

A.2 EPUB 样例

EPUB解压缩后内容:

A.2.1 EPUB

..	DIR
META-INF	DIR
OEBPS	DIR
mimetype	20

A.2.2 OEBPS

..	DIR	:
images	DIR	:
styles	DIR	:
text	DIR	:
content.opf	6.195	:
toc.ncx	14.502	:

A.2.3 images

NAME	EXT	SIZE	DIR
			DIR
PG	0045-1.jpg	47,231	
PG	0046-1.jpg	77,121	
PG	0046-2.jpg	127,171	
PG	0046-3.jpg	67,788	
PG	0047-1.jpg	118,314	
PG	0055-1.jpg	431,776	
PG	0056-1.jpg	562,738	
PG	0059-1.jpg	163,779	
PG	0060-1.jpg	66,544	
PG	0060-2.jpg	51,320	
PG	0062-1.inn	358,644	

A.2.4 styles

NAME	EXT	SIZE	DIR
			DIR
	default.css	5,82K	

A.2.5 text

NAME	EXT	SIZE	DIR
			DIR
	back001.html	443	
	chapter001.html	48,794	
	chapter002.html	36,055	
	chapter003.html	40,408	
	chapter004.html	46,856	
	chapter005.html	49,553	
	chapter006.html	28,000	
	chapter007.html	28,297	
	chapter008.html	22,389	
	chapter009.html	73,219	
	chapter010.html	41,725	
	chapter011.html	32,536	
	chapter012.html	32,705	
	chapter013.html	49,293	
	chapter014.html	73,141	
	chapter015.html	24,092	
	chapter016.html	21,326	
	chapter017.html	3,673	
	coverpage.html	482	
	front001.html	447	
	front002.html	1,647	
	front003.html	3,650	
	front004.html	8,128	

内容标引：

*chapter002.html - 记事本

文件(F) 编辑(E) 格式(O) 查看(V) 帮助(H)

```
<?xml version="1.0" encoding="utf-8" standalone="no"?>
<!DOCTYPE html PUBLIC "-//W3C//DTD XHTML 1.1//EN"
"http://www.w3.org/TR/xhtml11/DTD/xhtml11.dtd">

<html xmlns="http://www.w3.org/1999/xhtml" xml:lang="zh-CN">
<head>
  <link href="../../styles/default.css" rel="stylesheet" type="text/css" />

  <title>第二章 运输</title>
</head>

<body>
  <h1 id="a006">第二章 运输</h1>

  <h2 id="b005">第一节 运输概述</h2>

  <h3 id="c014">一、运输的概念</h3>

  <p>我国国家标准《物流术语》(GB/T18354—2006)对运输的解释是。田去田运输设备
```

A. 2.6 content.opf

```
<?xml version="1.0" encoding="utf-8" standalone="yes"?>
<package xmlns="http://www.idpf.org/2007/opf" unique-identifier="BookId" version="2.0">
  <metadata
    xmlns:dc="http://purl.org/dc/elements/1.1/"
    xmlns:dcterms="http://purl.org/dc/terms/"
    xmlns:opf="http://www.idpf.org/2007/opf"
    xmlns:xsi="http://www.w3.org/2001/XMLSchema-instance">
    <dc:language>zh-CN</dc:language>
    <dc:title>物流学概论</dc:title>
    <dc:identifier id="BookId">978-7-5114-3234-6</dc:identifier>
    <dc:creator>陆靖, 刘彬斌编著</dc:creator>
    <dc:publisher>***出版社</dc:publisher>
    <dc:date>2015-03</dc:date>
    <meta content="CoverDesign" name="coverpage" />
    <meta name="cover" content="cover" />
    <meta content="0.7.4" name="Sigil version" />
    <dc:date opf:event="modification">2023-07-21</dc:date>
  </metadata>
  <manifest>
    <item href="toc.ncx" id="toc" media-type="application/x-dtbncx+xml" />
    <item href="Styles/default.css" id="styles" media-type="text/css" />
    <item href="Images/Cover.jpg" id="cover" media-type="image/jpeg" />
    <item href="Text/coverpage.html" id="coverpage" media-type="application/xhtml+xml" />
    <item href="Text/front001.html" id="front001" media-type="application/xhtml+xml" />
    <item href="Text/front002.html" id="front002" media-type="application/xhtml+xml" />
    <item href="Text/front003.html" id="front003" media-type="application/xhtml+xml" />
    <item href="Text/front004.html" id="front004" media-type="application/xhtml+xml" />
    <item href="Text/chapter001.html" id="chapter001" media-type="application/xhtml+xml" />
    <item href="Text/chapter002.html" id="chapter002" media-type="application/xhtml+xml" />
    <item href="Text/chapter003.html" id="chapter003" media-type="application/xhtml+xml" />
    <item href="Text/chapter004.html" id="chapter004" media-type="application/xhtml+xml" />
    <item href="Text/chapter005.html" id="chapter005" media-type="application/xhtml+xml" />
    <item href="Text/chapter006.html" id="chapter006" media-type="application/xhtml+xml" />
    <item href="Text/chapter007.html" id="chapter007" media-type="application/xhtml+xml" />
    <item href="Text/chapter008.html" id="chapter008" media-type="application/xhtml+xml" />
    <item href="Text/chapter009.html" id="chapter009" media-type="application/xhtml+xml" />
    <item href="Text/chapter010.html" id="chapter010" media-type="application/xhtml+xml" />
    <item href="Text/chapter011.html" id="chapter011" media-type="application/xhtml+xml" />
    <item href="Text/back001.html" id="back001" media-type="application/xhtml+xml" />
    <item href="Images/0045-1.jpg" id="i0045-1" media-type="image/jpeg" />
    <item href="Images/0046-1.jpg" id="i0046-1" media-type="image/jpeg" />
    <item href="Images/0046-2.jpg" id="i0046-2" media-type="image/jpeg" />
    <item href="Images/SMY.jpg" id="iSMY" media-type="image/jpeg" />
  </manifest>
  <spine toc="toc">
    <itemref idref="coverpage" />
    <itemref idref="front001" />
    <itemref idref="front002" />
```

```
<itemref idref="front003" />
<itemref idref="front004" />
<itemref idref="chapter001" />
<itemref idref="chapter002" />
<itemref idref="chapter003" />
<itemref idref="chapter004" />
<itemref idref="chapter005" />
</spine>
<guide>
  <reference href="Text/front004.html" title="目录" type="toc" />
  <reference href="Text/coverpage.html" type="cover" />
</guide>
</package>
```

参 考 文 献

- [1] 全国新闻出版信息标准化技术委员会. 内容资源数字化加工 第1部分: 术语. GB/T 38548.1—2020[S]. 北京, 中国标准出版社, 2020:03.
- [2] 全国新闻出版信息标准化技术委员会. 内容资源数字化加工 第2部分: 采集方法. GB/T 38548.2—2020[S]. 北京, 中国标准出版社, 2020:03.
- [3] 全国新闻出版信息标准化技术委员会. 内容资源数字化加工 第3部分: 加工规格. GB/T 38548.3—2020[S]. 北京, 中国标准出版社, 2020:03.
- [4] 全国新闻出版信息标准化技术委员会. 内容资源数字化加工 第4部分: 元数据. GB/T 38548.4—2020[S]. 北京, 中国标准出版社, 2020:03.
- [5] 全国新闻出版信息标准化技术委员会. 内容资源数字化加工 第5部分: 质量控制. GB/T 38548.5—2020[S]. 北京, 中国标准出版社, 2020:03.
- [6] 全国新闻出版信息标准化技术委员会. 内容资源数字化加工 第6部分: 应用模式. GB/T 38548.6—2020[S]. 北京, 中国标准出版社, 2020:03.
- [7] 新闻出版标准化技术委员会. 电子书内容标准体系表. CY/Z 25—2013[S]. 北京, 中国书籍出版社, 2013:11.
- [8] 新闻出版标准化技术委员会. 电子书内容术语. CY/T 96—2013[S]. 北京, 中国书籍出版社, 2013:11.
- [9] 新闻出版标准化技术委员会. 电子图书元数据. CY/T 97—2013[S]. 北京, 中国书籍出版社, 2013:11.
- [10] 新闻出版标准化技术委员会. 电子书内容格式基本要求. CY/T 98—2013[S]. 北京, 中国书籍出版社, 2014:01.
- [11] 全国新闻出版信息标准化技术委员会. 新闻出版内容资源加工规范 第8部分: 图书加工. CY/T 101.8—2014[S]. 北京, 中国书籍出版社, 2014:01.
- [12] GC/BBG 24—2020 数字资源版本缴送要求
- [13] 编辑出版学名词审定委员会审定. 编辑与出版学名词[M]. 北京: 科学出版社, 2022.
-